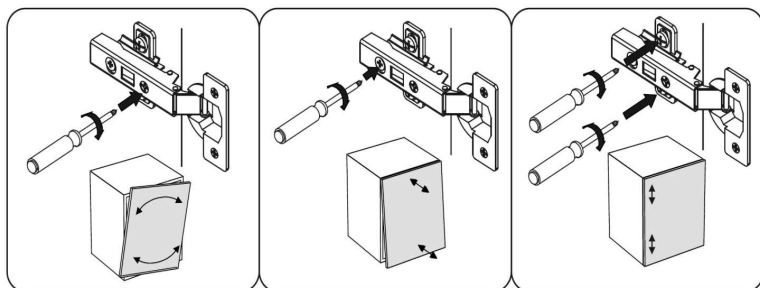


Схема установки и регулировки петли



Частное производственное унитарное предприятие  
«КОРТЕКС-МЕБЕЛЬ»  
224002 г.Брест ул.Воинов Интернационалистов 36,  
тел: (0162) 58-14-11; (029) 508-14-11; (044) 508-14-11  
www.kortex.by

**КМ** КОРТЕКС  
МЕБЕЛЬ

Инструкция по сборке  
Набор мебели для кухни (КМ-020.00.00.00)

**1. Рекомендации по сборке**

1.1. Перед началом сборки изучите настоящую инструкцию, проверьте комплектность деталей и фурнитуры в каждом упаковочном месте (ящике, пакете, мешке и т.п.). Приготовьте рабочий инструмент (молоток, отвертку, шило, ключ-шестигранник). Место для сборки должно быть достаточно свободным с ровной поверхностью.

1.2. Соблюдайте очередность сборочных операций:

- прикрепите направляющие (У) к стенкам боковым (2) при помощи шурупов 3,5x16 (К);
- соедините между собой основание (6), стенки боковые (2) и планки монтажные (10) при помощи конфирматов (Б) и шкантов (А). Обратите внимание, что планку монтажную (10) с одной оклеенной стороной устанавливают ближе к задней стенке неоклеенной стороной назад. Соблюдайте осторожность при установке шкантов в глухие отверстия на плитах щитовых деталей: при сильных ударах молотком возможно растрескивание материала;
- проверьте прямые углы корпуса (разность диагоналей не должна превышать 2мм), после чего прикрепите заднюю стенку (19) при помощи гвоздей (П);
- закрепите опоры (И) на основании (6) при помощи винтов (Т);
- отрегулируйте по высоте нижние секции при помощи регулируемых ножек
- прикрепите планки клипс (С) при помощи шурупов 3,5x16 (К) к цокольной планке (4) и установите по месту цокольные планки;
- прикрепите петли (Г) к двери (17) при помощи шурупов 3,5x16 (К);
- прикрепите ручку (Е) к двери (17) при помощи шурупов 3,5x12 (Д).
- навесьте по месту дверь, прикрепите петельные планки к стенке боковой (1) при помощи еврошурупов (М);
- отрегулируйте петли;
- соберите шкафяду и установите в корпус. Отрегулируйте зазоры при помощи направляющих;
- установите полкодержатели (Р), на которые поставьте полку (7).

1.3. Поскольку изделия постоянно совершенствуются, конструкция может незначительно отличаться от заявленной.

**2. Рекомендации по эксплуатации и уходу за изделиями**

2.1. Мебель нужно разместить в помещении так, чтобы на изделия не попадали прямые солнечные лучи, и отопительные приборы находились не ближе 30 см. Поверхность деталей мебели следует оберегать от попадания влаги. Не допускается тепловое воздействие на фасад температурой выше 50°C.

2.2. При ослаблении соединений деталей необходимо их подтянуть.

2.3. Освежать и протирать облицованные поверхности и лакокрасочные покрытия необходимо только специально предназначенными для этого средствами. Категорически запрещено пользоваться агрессивными жидкостями (спиртом, растворителями и т.п.).

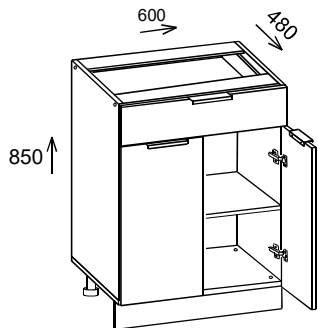
**3. Порядок предъявления претензий**

3.1. Претензии по качеству и комплектности мебели должны направляться покупателем непосредственно в магазин, где приобретена мебель, с обязательным приложением копии товарного чека.

3.2. Претензии от покупателя принимаются торговыми организациями в течении гарантийного срока - 24 месяца со дня приобретения.

3.3. Претензии не принимаются по дефектам, возникшим по причине несоблюдения покупателем правил по сборке, эксплуатации и уходу за мебелью.

НШ60р1ш



Потребуется для сборки

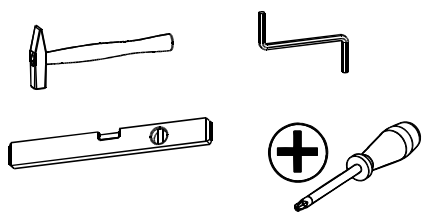


Таблица комплектности деталей

Пачка	Деталь	Поз	Размеры			К-во, шт
			Д	Ш	Т	
1	Стенка боковая	2	704	460	16	2
1	Планка цокольная	4	600	98	16	1
1	Основание	6	600	460	16	1
1	Планка монтажная	10	568	80	16	2
1	Стенка боковая шуфляды	12	450	100	16	2
1	Стенка вертикальная шуфляды	14	511	100	16	2
1	Фасад шуфляды	16	596	140	16	1
1	Дверь	17	570	296	16	2
1	Дно шуфляды	18	450	540	3	1
1	Стенка задняя	19	715	297	3	2

Таблица комплектности фурнитуры

A	Б	В	Г	Д
x8	x12	x1	x4	x6
Е	И	К 3,5x16	Н	М
x3	x4	x24	x1	x8
П	Р	С	Т	У
x50	x4	x2	x4	x1
Х				
x4				

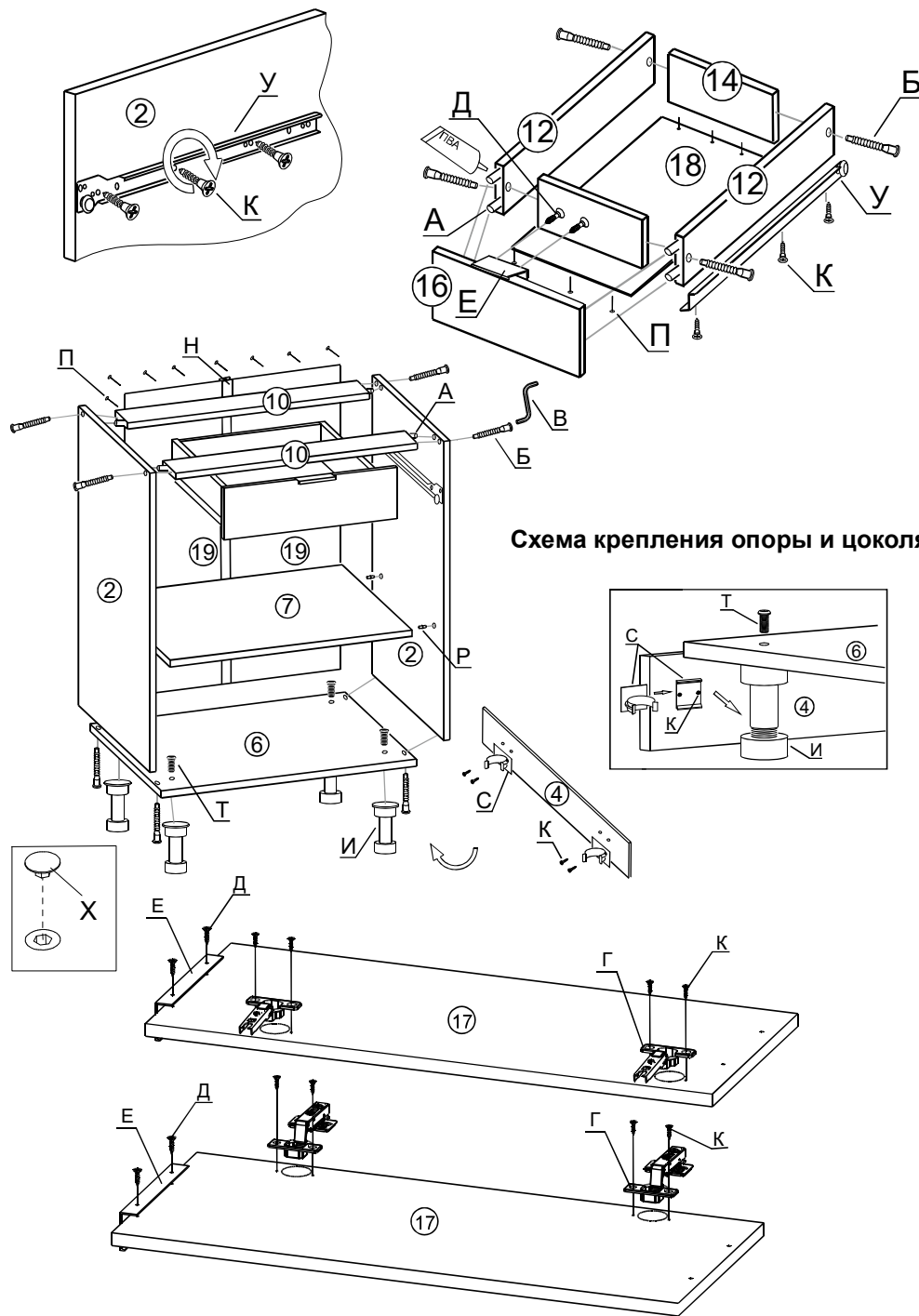


Схема крепления опоры и цоколя